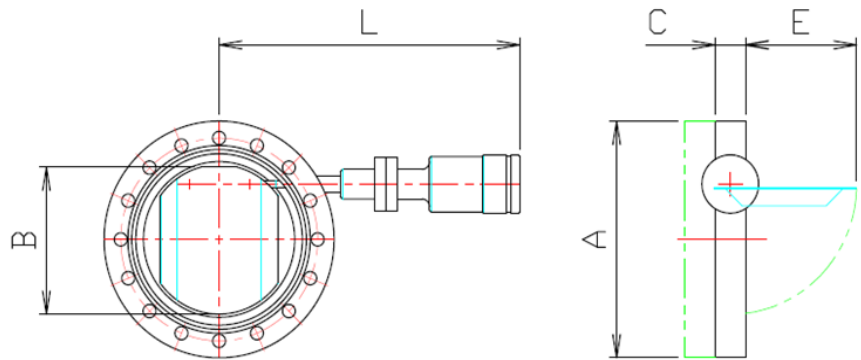


【コンポーネントの特徴】

各種蒸着装置において、成膜中にチャンバー内部を観察するためのガラス製ビューポートを取付けますが、成膜中にそのビューポートの内側には蒸着物が徐々に付着して内部が見えなくなってしまいます。ビューポートとチャンバーフランジ間に回転式のシャッターを設置し、ビューポートへの蒸着物の付着を防止することが出来るシャッターです。

【共通仕様】

- 材質 ……SUS304(回転導入機を除く)
- 最高使用温度……200℃
- リーク量 …… $1.3 \times 10^{-11} \text{Pa} \cdot \text{m}^3/\text{sec}$
- 開閉式 ……バタフライ式
- 開閉位置固定ストッパー付



【ラインナップ仕様】

型式	VPSH-70	VPSH-114	VPSH-152	VPSH-203
取付フランジ	ICF70	ICF114	ICF152	ICF203
B	35	53	96	142
C	20	20	20	22
E	20	42	73	112
L	159	179	199	219
重量(kg)	0.8	1.8	2.1	3.1

(株)真空デバイス/城里工場

〒311-4305 茨城県東茨城郡城里町上青山298-1

☎ 029-240-6005(FAX6008)

HP <http://www.shinkuu.co.jp>