

【コンポーネントの特徴】

チャンバーを大気開放して基板交換を行う際に、フランジを外す手間を軽減します。開口径の異なるサイズで4種類ランナップしております。

取付フランジはICFフランジ仕様と成っており、各種高真空装置に使用可能です。

【共通仕様】

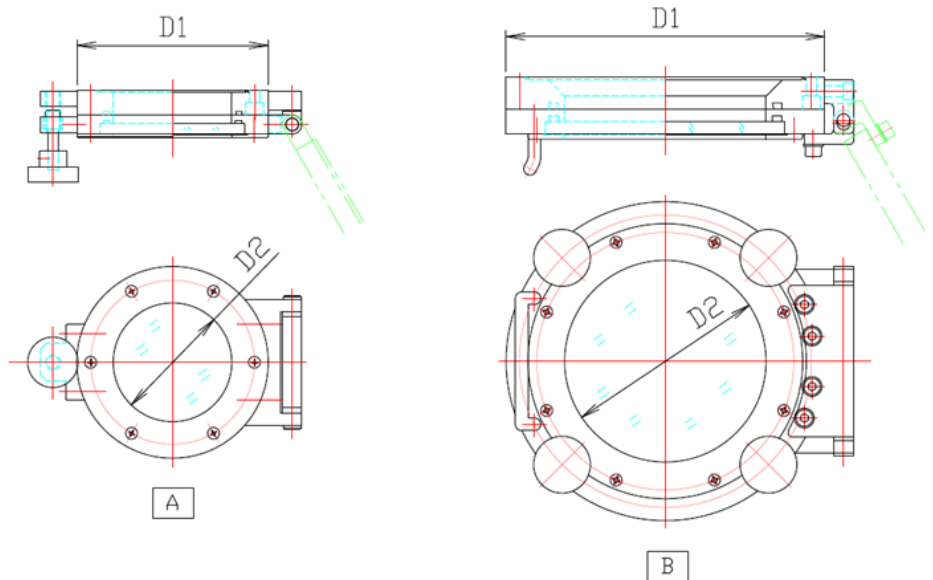
取付フランジ……………ICF114～253

許容加熱温度……………最大 150℃

リーク量 ……………1.3x10⁻⁸Pa・m³/sec

窓材質 ……………テンパックス(耐熱ガラス)

Oリング材質……………バイトン



【ラインナップ仕様】

型式	VPH-114	VPH-152	VPH-203	VPH-253
D1 フランジ	ICF114	ICF152	ICF203	ICF253
D2 窓有効径	Φ51	Φ94	Φ140	Φ160
タイプ	A	A	A	B
重量(kg)	3	3.9	5.7	12.3

(株)真空デバイス/城里工場

〒311-4305 茨城県東茨城郡城里町上青山298-1

☎ 029-240-6005(FAX6008)

HP <http://www.shinkuu.co.jp>